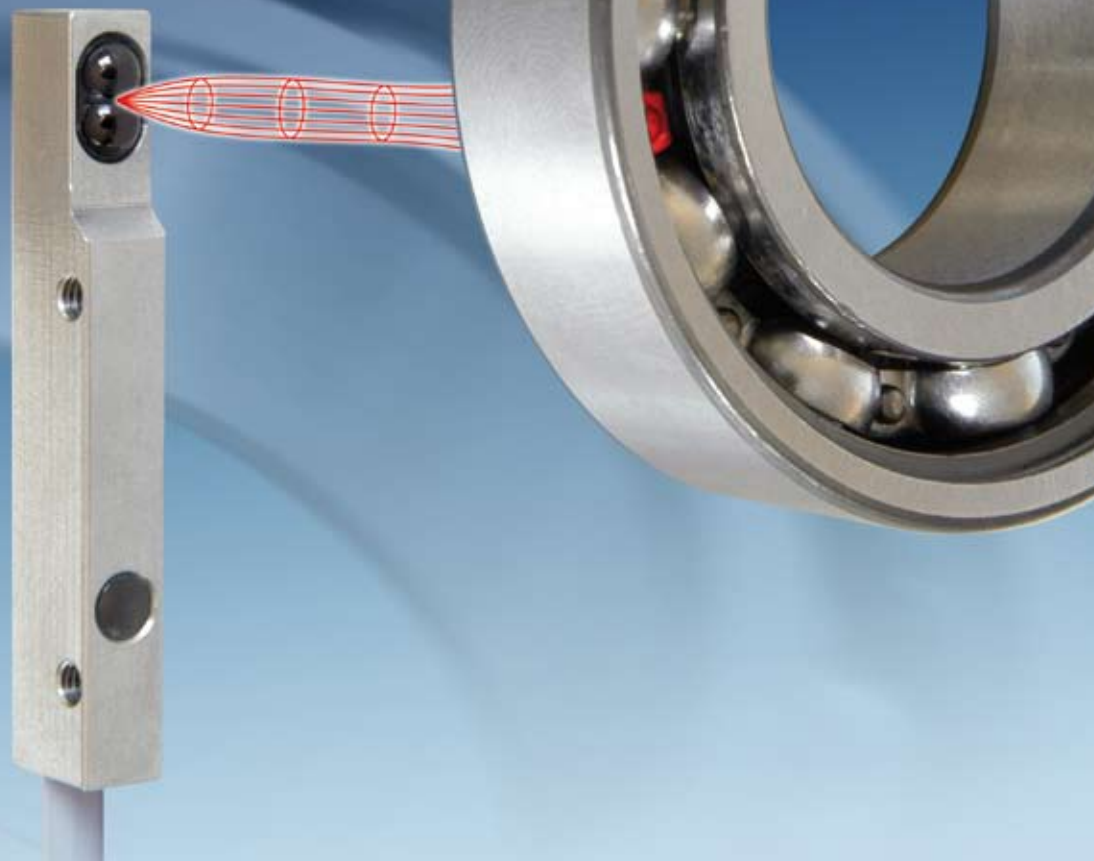


Miniatur-Reflexionslichttaster mit seitlichem Lichtaustritt und zylindrischem Lichtstrahl

Cellules à réflexion directe miniatures à émission de lumière latérale et faisceau cylindrique

Miniature diffuse sensors with lateral light emission and cylindrical light beam



Eigenschaften

- Sehr kleine Baugröße: 5 x 7 mm, Länge 40 mm
- Zylindrischer Lichtstrahl: $\varnothing < 4$ mm
- Version mit geeichtem Schaltabstand zwischen 20 und 25 mm
- Version mit grossem Schaltabstand von 50 mm
- Gehäuse aus Edelstahl V2A
- Spannungsbereich 10 ... 30 VDC, Ausgangsstrom 100 mA, kurzschlussgeschützt
- Vollständig unter Vakuum vergossen, Schutzart IP 67

Vorteile

- Versenkt einbaubar
- Optikteile aus Saphir, daher kratzfest und problemlose Reinigung
- Vollständiges Gerät, alle Funktionen integriert, kein Verstärker erforderlich
- Kostengünstiger und einfacher zu montieren als Lichtleiterlösungen

Caractéristiques

- Encombrement extrêmement faible: 5 x 7 mm, longueur 40 mm
- Faisceau lumineux cylindrique: $\varnothing < 4$ mm
- Version avec portée étalonnée entre 20 et 25 mm
- Version avec portée importante de 50 mm
- Boîtier en acier inoxydable V2A
- Tension de service 10 ... 30 VDC, courant de sortie 100 mA, protégées contre les courts-circuits
- Entièrement moulées sous vide, indice de protection IP 67

Avantages

- Montage en retrait possible
- Optique en saphir, donc inrayable et nettoyage aisé
- Appareils complets, toutes les fonctions intégrées, aucun amplificateur nécessaire
- Coût réduit et installation facilitée par rapport aux solutions à fibres optiques

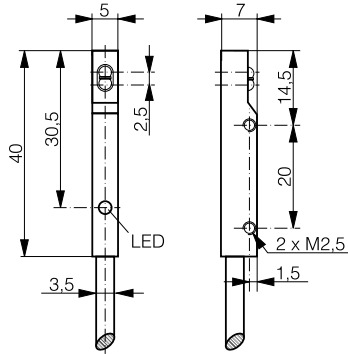
Features

- Extremely small size: 5 x 7 mm, length 40 mm
- Cylindrical light beam: $\varnothing < 4$ mm
- Version with calibrated operating distance between 20 and 25 mm
- Version with long operating distance of 50 mm
- Stainless-steel housing V2A
- Supply voltage 10 ... 30 VDC, output current 100 mA, short-circuit proof
- Fully vacuum potted, degree of protection IP 67

Benefits

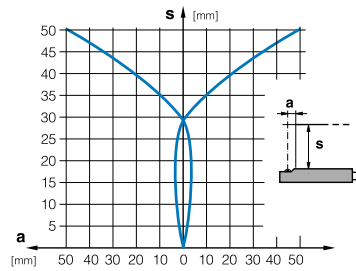
- Recessed mounting possible
- Sapphire optical parts, scratch resistant and easy to clean
- Fully self-contained, all functions built in, no amplifier necessary
- Lower cost and easier installation than fiber-optic solutions

Abmessungen / Dimensions / Dimensions:

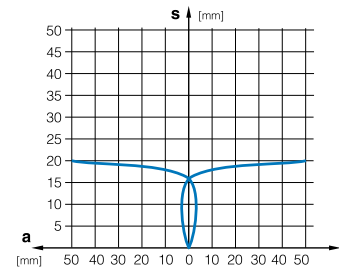


LTK-0507-30# / LTK-0507-30#-501

Ansprechkurven* / Courbes de réponse* / Response diagrams*



LTK-0507-30#



LTK-0507-30#-501

* typische Werte / valeurs typiques / typical values

Technische Daten: (gemäss IEC 60947-5-2 / DIN 44030)	Caractéristiques techniques: (selon CEI 60947-5-2 / DIN 44030)	Technical data: (acc. to IEC 60947-5-2 / DIN 44030)	
Bemessungsschaltabstand s_n	Portée nominale s_n	Rated operating distance s_n	50 mm / 20 mm (-501)
Hysteresis	Hystérèse	Hysteresis	$\leq 10\% s_n$
Normmessplatte	Cible normalisée	Standard target	100 x 100 mm weiss / blanc / white
Sender	Emetteur	Emitter	LED 880 nm (IR)
Modulationsfrequenz	Fréquence de modulation	Modulation frequency	1 kHz
Spannungsbereich U_B	Tension de service U_B	Supply voltage range U_B	10 ... 30 VDC
Zulässige Restwelligkeit	Ondulation admissible	Max. ripple content	$\leq 20\%$
Ausgangsstrom	Courant de sortie	Output current	≤ 100 mA
Spannungsabfall an Ausgängen	Chute de tension aux sorties	Output voltage drop	$\leq 2,0$ V bei / à / at 100 mA
Leerlaufstrom	Courant hors-charge	No-load supply current	≤ 15 mA
Sperrstrom der Ausgänge	Courant résiduel	Leakage current	$\leq 0,1$ mA
Schaltfrequenz	Fréquence de commutation	Switching frequency	≤ 250 Hz
Schaltzeit	Temps de commutation	Switching time	2,5 msec
Bereitschaftsverzögerung	Retard à la disponibilité	Time delay before availability	20 msec
Umgebungstemperaturbereich	Plage de température ambiante	Ambient temperature range	0 ... + 55 °C
Temperaturdrift von s_n	Dérive en température de s_n	Temperature drift of s_n	0,3 % / °C
Kurzschlusschutz	Protection contre les courts-circuits	Short-circuit protection	eingebaut / intégrée / built-in
Verpolungsschutz	Protection contre les inversions	Voltage-reversal protection	eingebaut / intégrée / built-in
Induktionsschutz	Protection contre tensions induites	Induction protection	eingebaut / intégrée / built-in
Schocken und Schwingen	Chocs et vibrations	Shock and vibration	IEC 60947-5-2 / 7.4
Leitungslänge	Longueur du câble	Cable length	100 m max.
Gewicht	Poids	Weight	40 g
Schutzart	Indice de protection	Degree of protection	IP 67
Gehäusematerial	Matériau du boîtier	Housing material	V2A / acier INOX / stainless steel
Linienmaterial	Matériau de la lentille	Lens material	Saphir / saphir / sapphire
Anschlusskabel	Câble de raccordement	Connection cable	PVC 3x0,14mm ² / 18 x 0,1 mm Ø; 2 m

Typenspektrum / Types disponibles / Available types:

Artikelnummer Numéro d'article Part number	Typenbezeichnung Désignation Part reference	Schaltung Polarité Polarity	Ausgang Sortie Output	Anschluss Raccordement Connection
620 200 101	LTK-0507-301	NPN	hellschaltend / commutation en réception / light-ON	Kabel / câble / cable
620 200 103	LTK-0507-303	PNP	hellschaltend / commutation en réception / light-ON	Kabel / câble / cable
620 200 102	LTK-0507-302	NPN	dunkelschaltend / commutation sans réception / dark-ON	Kabel / câble / cable
620 200 104	LTK-0507-304	PNP	dunkelschaltend / commutation sans réception / dark-ON	Kabel / câble / cable
620 200 741	LTK-0507-301-501	NPN	hellschaltend / commutation en réception / light-ON	Kabel / câble / cable
620 200 743	LTK-0507-303-501	PNP	hellschaltend / commutation en réception / light-ON	Kabel / câble / cable
620 200 742	LTK-0507-302-501	NPN	dunkelschaltend / commutation sans réception / dark-ON	Kabel / câble / cable
620 200 744	LTK-0507-304-501	PNP	dunkelschaltend / commutation sans réception / dark-ON	Kabel / câble / cable

Der Einsatz dieser Geräte in Anwendungen, wo die **Sicherheit von Personen** von deren Funktion abhängt, ist **unzulässig**. Änderungen und Liefermöglichkeiten vorbehalten.

Ces appareils **ne peuvent être utilisés** dans des applications où la **protection** ou la **sécurité de personnes** est concernée. Modifications et possibilités de livraison réservées.

These devices **must not be used** in applications where the **safety of people** is dependent on their functioning. Terms of delivery and rights to change design reserved.

Ihr Vertriebspartner:
Votre conseiller de vente:
Your sales agent:





**INDUSTRIAL
SAFETY SALES INC.**

P.O. Box 126 -- 4112 Sheridan Road
Kenosha, WI 53141
Fax: (262) 652-1388
E-mail: safetysensing@earthlink.net

(262) 652-8660