

Infrarot-Abstandssensor

Infrared distance sensor

Allgemeine Beschreibung

di-soric Infrarot Abstandssensoren OAA ... zeichnen sich durch eine hohe Reichweite bei einer sehr guten Farbunabhängigkeit aus. Aufgrund des großen Lichtfleckdurchmessers werden auch unregelmäßige Oberflächen z.B. von Steinen, Sinterwerkstoffen oder rauen Holzbrettern sicher erfasst.

Damit sind di-soric Infrarot Abstandssensoren OAA ... zur Höhenkontrolle in Beton-, Kieswerken und Ziegeleien sowie Sägewerken besonders geeignet.

Zwei unabhängig voneinander einstellbare Schwellwerte ermöglichen diverse Steuerungsmöglichkeiten.

di-soric Infrarot Abstandssensoren OAA ... besitzen ein robustes Metallgehäuse.

General description

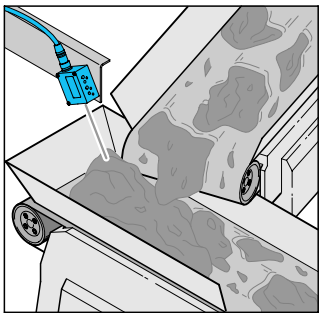
di-soric infrared distance sensors OAA... are characterised by a large operating distance, while having a very good colour independence. Thanks to the large diameter of light spot uneven surfaces of stones, sintered material or rough boards will be safely detected.

Due to that di-soric infrared distance sensors OAA... are especially suitable for height control in concrete and gravel works, brickyards as well as saw mills.

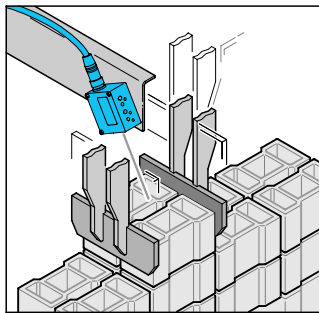
Two independently from each other adjustable thresholds enable diverse operation possibilities.

di-soric infrared distance sensors OAA... have a robust metal casing.

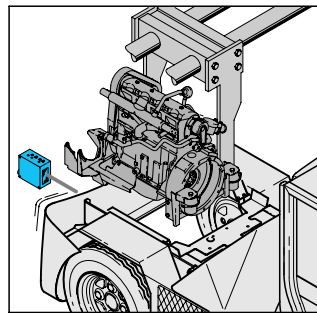
Anwendungsbeispiele | Sample applications



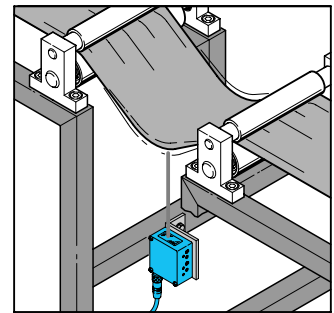
Materialstauüberwachung an Transportbändern
Material stow control on conveyer or belts



Stapelhöhenkontrolle
Stack control



Abstandsmessung in der automatisierten Fertigung
Distance measuring in automated production



Durchhangüberwachung für automatische Nachregelung
Loop control for automatic adjustment

Sicherheitshinweis

Der Einsatz dieser Geräte muss durch Fachpersonal erfolgen. Die Geräte sind nicht zulässig für Sicherheitsanwendungen, insbesondere bei denen die Sicherheit von Personen von der Gerätefunktion abhängig ist.

Alle technischen Angaben beziehen sich auf den Stand 03/08, Änderungen bleiben vorbehalten. Da Irrtümer und Druckfehler nicht auszuschließen sind, gilt für alle Angaben „ohne Gewähr“.

Safety instruction

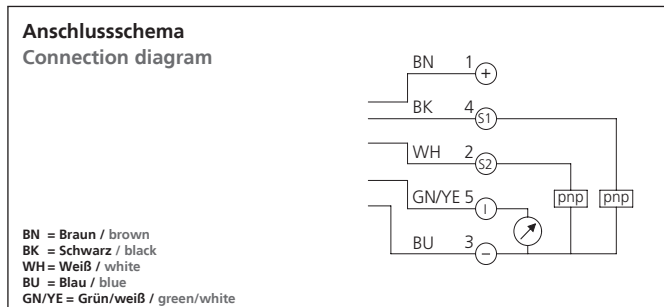
These instruments shall exclusively be used by qualified personnel. The instruments are not to be used for safety applications, in particular applications in which safety of persons depends on proper operation of the instruments.

All technical specifications refer to the state of the art 03/08, they are subject to modifications. As typographical and other errors cannot be excluded, all data are given „without engagement“.

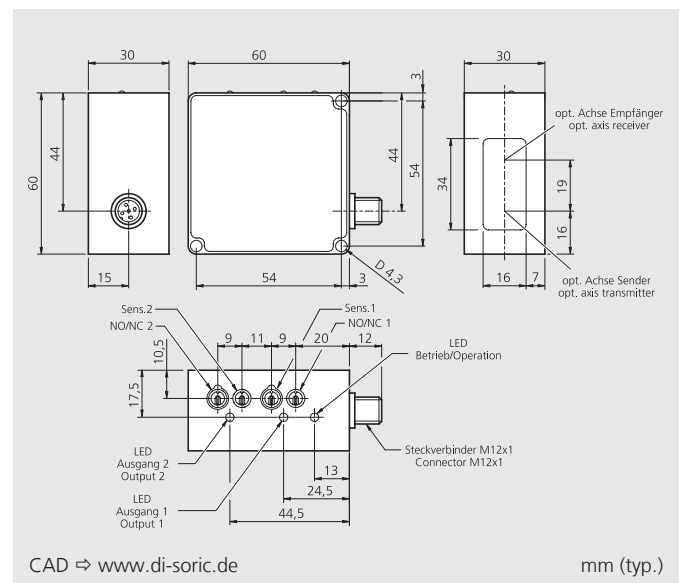
Infrarot Abstandssensor | Infrared distance sensor

- Analogausgang 4 ... 20 mA
- Für rauhe Oberflächen geeignet
- Zwei unabhängig einstellbare Schwellwerte
- Zwei Schaltausgänge
- Hohe Reichweite
- Sehr gute Farbunabhängigkeit
- Robustes Metallgehäuse
- Hohe Schutzart

- Analog output 4 ... 20 mA
- Suitable for uneven surfaces
- Two independently adjustable thresholds
- Two switching outputs
- Large operating distance
- Very good colour independence
- Durable metal casing
- High protection class

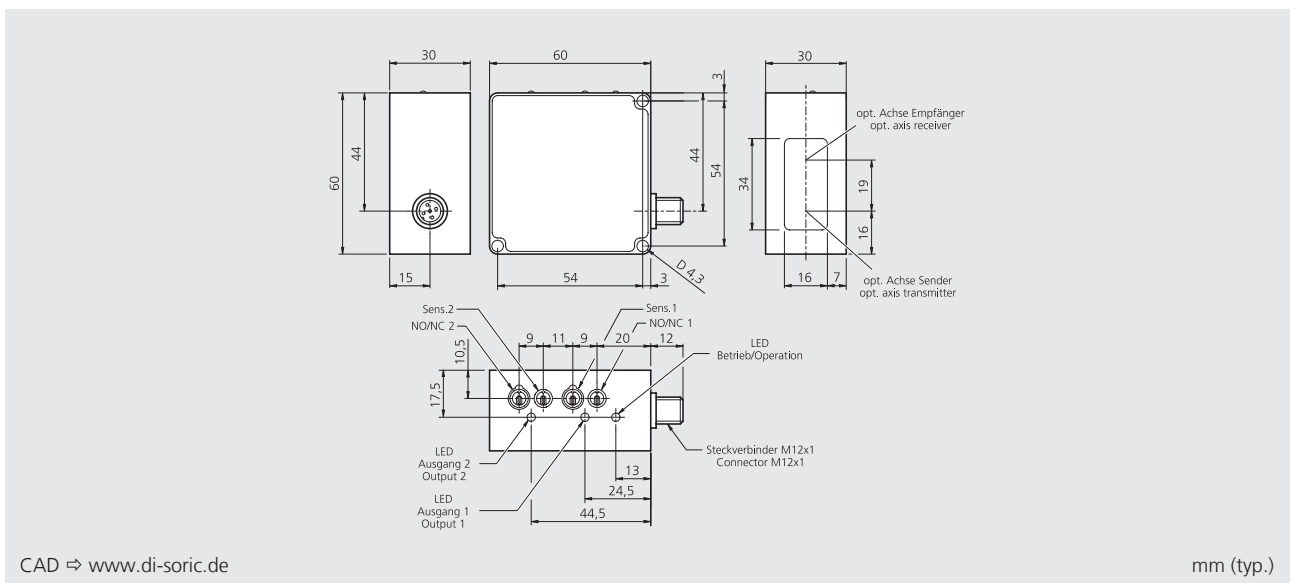


OAA 280 ...



Technische Daten (typ.)	Technical data (typ.)	+20 °C, 24 V DC
Sendelicht	Emitted light	Infrarot 880 nm, getaktet / infrared 880 nm, clocked
Erfassungsbereich	Detection range	20 ... 280 mm
Betriebsspannung	Service voltage	15 ... 35 V DC
Schaltausgang	Operating output	Transistor pnp, 200 mA kurzschlussfest / short-circuit-proof
Analogausgang	Analog output	4 ... 20 mA unlinearisiert / unlinearised
Genauigkeit	Accuracy	< 10 % Fernbereich / 4 % Mittenbereich / 1 % Nahbereich < 10 % Far range / 4 % Middle range / 1 % Close-up range
Lichtfleckdurchmesser	Diameter of light spot	Ø 7 ... 26 mm
Schaltswelle	Threshold	0 ... 100 % einstellbar / adjustable
Eigenstromaufnahme	Internal power consumption	< 60 mA
Spannungsfall	Voltage drop	2,0 V
Max. Schaltfrequenz	Max. operating frequency	10 Hz
Ausgangsfolgefrequenz	Output sequence frequency	24 Hz (Analogausgang / analog output)
Schalthyserese	Switching hysteresis	< 15 %
Umgebungstemperatur	Ambient temperature	-10 ... +60 °C
Fremdlichtsicherheit	Ambient light immunity	2.000 Lux bei 30° Einstrahlwinkel / with 30° incoming light angle
Isolationsspannungsfestigkeit	Insulation voltage endurance	500 V
Schutzart	Protection class	IP 67
Gehäusematerial	Casing material	Aluminium, schwarz eloxiert / aluminium, black anodized
Bestelltable	Purchase order table	Typ / Model
Ausgang	Output	
Infrarot, pnp, NO/NC	infrared, pnp, NO/NC	OAA 280 IPP3K-IBS
Anschlusskabel (sep. Datenblatt)	Connecting cable (sep. data-sheet)	VK ... /5

OAA 800 ...



Infrarot 880 nm, getaktet / infrared 880 nm, clocked

80 ... 800 mm

15 ... 35 V DC

Transistor pnp, 200 mA kurzschlussfest / short-circuit-proof

4 ... 20 mA unlinearisiert / unlinearised

< 10 % Fernbereich / 4 % Mittenbereich / 1 % Nahbereich

< 10 % Far range / 4 % Middle range / 1 % Close-up range

Ø 7 ... 26 mm

0 ... 100 % einstellbar / adjustable

< 60 mA

< 2,0 V

10 Hz

24 Hz (Analogausgang / analog output)

< 15 %

-10 ... +60 °C

2.000 Lux bei 30° Einstrahlwinkel / with 30° incoming light angle

500 V

IP 67

Aluminium, schwarz eloxiert / aluminium, black anodized

Typ / Model

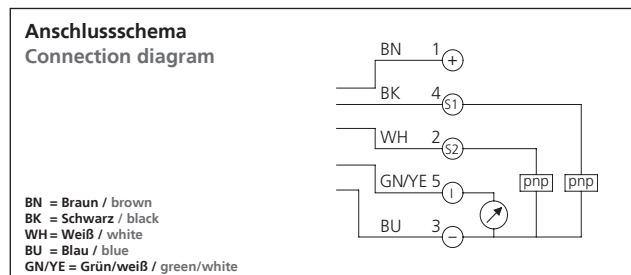
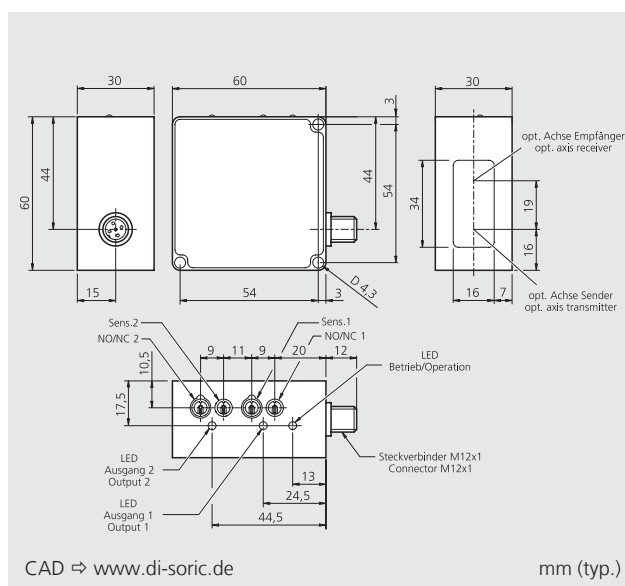
OAA 800 IPP3K-IBS

VK ... /5

- Analogausgang 4 ... 20 mA
- Für raue Oberflächen geeignet
- Zwei unabhängig einstellbare Schwellwerte
- Zwei Schaltausgänge
- Hohe Reichweite
- Sehr gute Farbunabhängigkeit
- Robustes Metallgehäuse
- Hohe Schutzart

- Analog output 4 ... 20 mA
- Suitable for uneven surfaces
- Two independently adjustable thresholds
- Two switching outputs
- Large operating distance
- Very good colour independence
- Durable metal casing
- High protection class

OAA 1500 ...



Technische Daten (typ.)	Technical data (typ.)	+20 °C, 24 V DC
Sendelicht	Emitted light	Infrarot 880 nm, getaktet / infrared 880 nm, clocked
Erfassungsbereich	Detection range	180 ... 1500 mm
Betriebsspannung	Service voltage	15 ... 35 V DC
Schaltausgang	Operating output	Transistor pnp, 200 mA kurzschlussfest / short-circuit-proof
Analogausgang	Analog output	4 ... 20 mA unlinearisiert / unlinearised
Genauigkeit	Accuracy	< 10 % Fernbereich / 4 % Mittenbereich / 1 % Nahbereich < 10% Far range / 4% Middle range / 1% Close-up range
Lichtfleckdurchmesser	Diameter of light spot	Ø 15 ... 26 mm
Schaltswelle	Threshold	0 ... 100 % einstellbar / adjustable
Eigenstromaufnahme	Internal power consumption	< 60 mA
Spannungsfall	Voltage drop	< 2,0 V
Max. Schaltfrequenz	Max. operating frequency	10 Hz
Ausgangsfolgefrequenz	Output sequence frequency	24 Hz (Analogausgang / analog output)
Schalthyterese	Switching hysteresis	< 15 %
Umgebungstemperatur	Ambient temperature	-10 ... +60 °C
Fremdlichtsicherheit	Ambient light immunity	2.000 Lux bei 30° Einstrahlwinkel / with 30° incoming light angle
Isolationsspannungsfestigkeit	Insulation voltage endurance	500 V
Schutzart	Protection class	IP 67
Gehäusematerial	Casing material	Aluminium, schwarz eloxiert / aluminium, black anodized
Bestelltabelle	Purchase order table	Typ / Model
Ausgang	Output	
Infrarot, pnp, NO/NC	infrared, pnp, NO/NC	OAA 1500 IPP3K-IBS
Anschlusskabel (sep. Datenblatt)	Connecting cable (sep. data-sheet)	VK ... /5

Sensorik-Komplettprogramm



- Hochleistungs-Lichtschranken
- Einweglichtschranken
- Reflexionslichtschranken
- Lichttaster
- Lasersensoren
- Lichtleitkabel-/Verstärker
- Lichtvorhänge
- Gabellichtschranken
- Winkellichtschranken
- Rahmenlichtschranken
- Ringlichtschranken
- Kamerasensoren
- Farb- und Oberflächensensoren
- Induktive und kapazitive Näherungsschalter
- Zylindersensoren
- Induktive Ringsensoren
- Etikettensensoren
- Ultraschallsensoren
- Kontaktsensoren
- Bewegungssensoren
- Abstandssensoren
- Zubehör

Complete sensor program



- High performance light barriers
- Through beam sensors
- Retro reflective sensors
- Diffuse sensors
- Laser sensors
- Fibre-optic cables/-amplifiers
- Light curtains
- Fork light barriers
- Angled light barriers
- Frame light barriers
- Ring light barriers
- Camera sensors
- Colour and surface sensors
- Inductive and capacitive proximity switches
- Cylinder sensors
- Inductive ring sensors
- Label sensors
- Ultrasonic sensors
- Contact sensors
- Optic movement sensors
- Infrared distance sensors
- Accessories

www.di-soric.de

Norddeutschland North Germany, Export

di-soric

Industrie-electronic GmbH & Co. KG
Steinbeisstraße 6
DE-73660 Urbach
Telefon: +49 (0) 71 81 / 98 79-0
Telefax: +49 (0) 71 81 / 98 79-179
E-Mail: info@di-soric.de
Internet: www.di-soric.de

Süddeutschland South Germany

di-el

Industrie-electronic GmbH
Steinbeisstraße 6
DE-73660 Urbach
Telefon: +49 (0) 71 81 / 98 78-0
Telefax: +49 (0) 71 81 / 98 78-178
E-Mail: info@di-el.de
Internet: www.di-el.de



**INDUSTRIAL
SAFETY SALES INC.**

P.O. Box 126 -- 4112 Sheridan Road
Kenosha, WI 53141
Fax: (262) 652-1388
E-mail: safetysensing@earthlink.net

(262) 652-8660