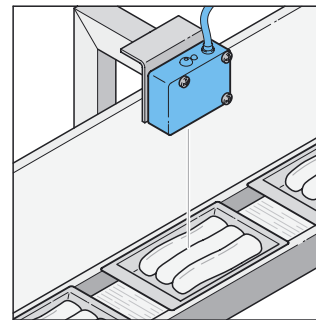
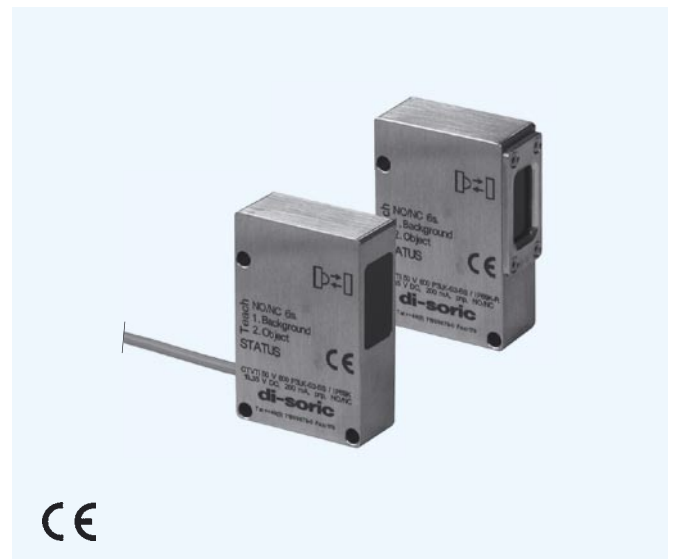


# Reflexionslichttaster

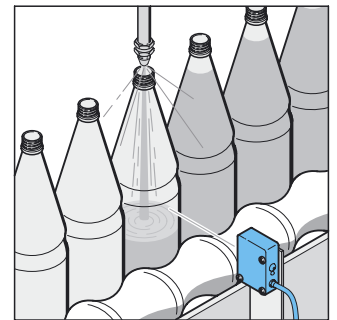
## Diffuse reflective sensors



- IP 69K durch Komplettsystem inkl. Anschlusskabel
  - Edelstahlgehäuse für den Einsatz in der Getränke- und Lebensmittelindustrie
  - Dauerhafter Schutz und Abdichtung der Optik durch Schutzrahmen mit eingelegtem O-Ring
  - Komplette Bedienung über Teach-Taste
  - Funktionsreserveanzeige/Verschmutzungsanzeige
  - Dauerhafte Laserbeschriftung
- 
- Protection class IP 69 K, connecting cable included
  - Stainless steel casing for use in the beverage and food industry
  - Durable protection and sealing of the optics thanks to protection frame with O-ring inserted
  - Entire operation via teach key
  - Functional reserve indicator/contamination indicator
  - Durable laser marking



Anwendungen in der Lebensmittelindustrie  
Applications in the food industry



Überwachung während der Flaschenabfüllung  
Monitoring during bottling

## Allgemeine Beschreibung

di-soric Reflexionslichttaster OTVTI 5x V ... IP69K haben ein robustes Edelstahlgehäuse aus 1.4404 oder 1.4571. Der Reflektionslichttaster ist laugen- und säurebeständig und erfüllt bei sachgerechter Montage mit dem eingegossenen oder beigelegten Anschlusskabel die Schutzart IP 69K.

Diese Geräte halten den besonderen Anforderungen an eine einfache und zuverlässige Reinigung mit aggressiven Mitteln, auch unter Hochdruck stand.

di-soric Reflexionslichttaster OTVTI 5x V ... IP69K wurden insbesondere für den Einsatz in der Getränke- und Lebensmittelindustrie konzipiert.

## General description

di-soric diffuse reflective sensors OTVTI 5x V ... IP69K have a durable stainless steel housing made of 1.4404 or 1.4571. They are resistant against lyes and acids and fulfil the protection class IP 69 K, when being properly mounted with either the fixed or attached connecting cable.

These devices withstand the special demands of a simple and reliable cleaning with aggressive detergents even under high pressure.

di-soric diffuse reflective sensors OTVTI 5x V ... IP69K have been specially developed for the use in the beverage and food industry.

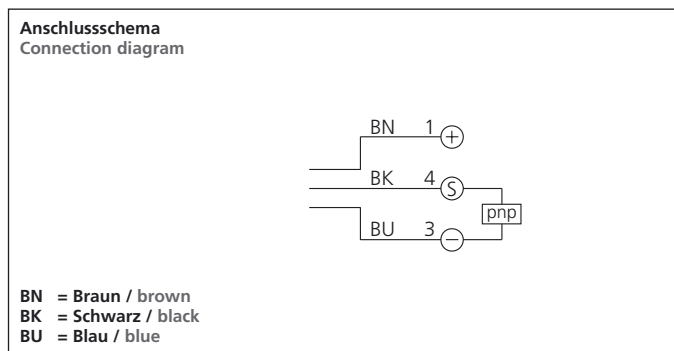
# Reflexionslichttaster

## Diffuse reflective sensors

- IP 69K durch Komplettsystem inkl. Anschlusskabel
- Edelstahlgehäuse für den Einsatz in der Getränke- und Lebensmittelindustrie
- Komplette Bedienung über Teach-Taste
- Funktionsreserveanzeige/Verschmutzungsanzeige

- Protection class IP 69 K, connecting cable included
- Stainless steel casing for use in the beverage and food industry
- Entire operation via teach key
- Functional reserve indicator/contamination indicator

### OTVTI 5x V ... IP 69K

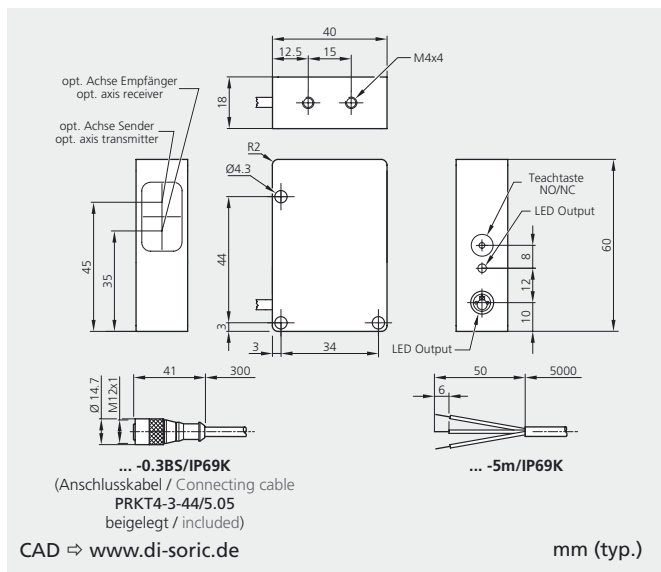


#### Sicherheitshinweis

Der Einsatz dieser Geräte muss durch Fachpersonal erfolgen.  
Die Geräte sind nicht zulässig für Sicherheitsanwendungen, insbesondere bei denen die Sicherheit von Personen von der Gerätefunktion abhängig ist.

#### Safety instruction

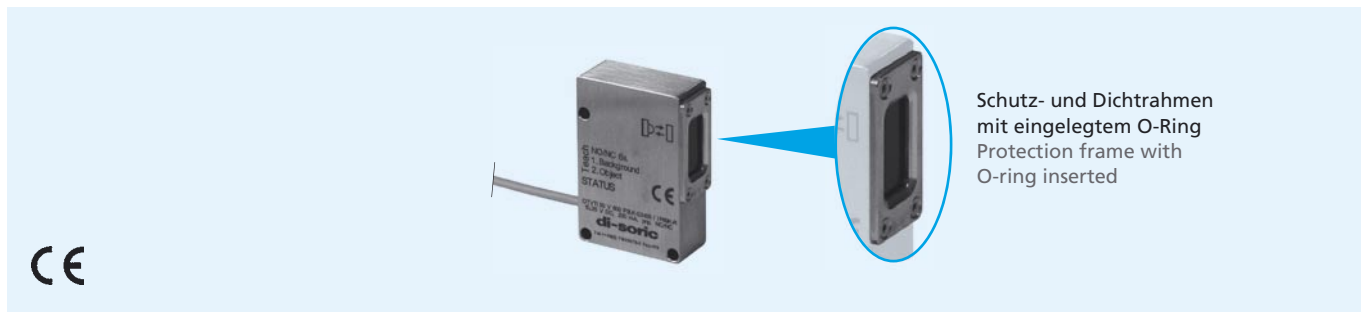
These instruments shall exclusively be used by qualified personnel. The instruments are not to be used for safety applications, in particular applications in which safety of persons depends on proper operation of the instruments.



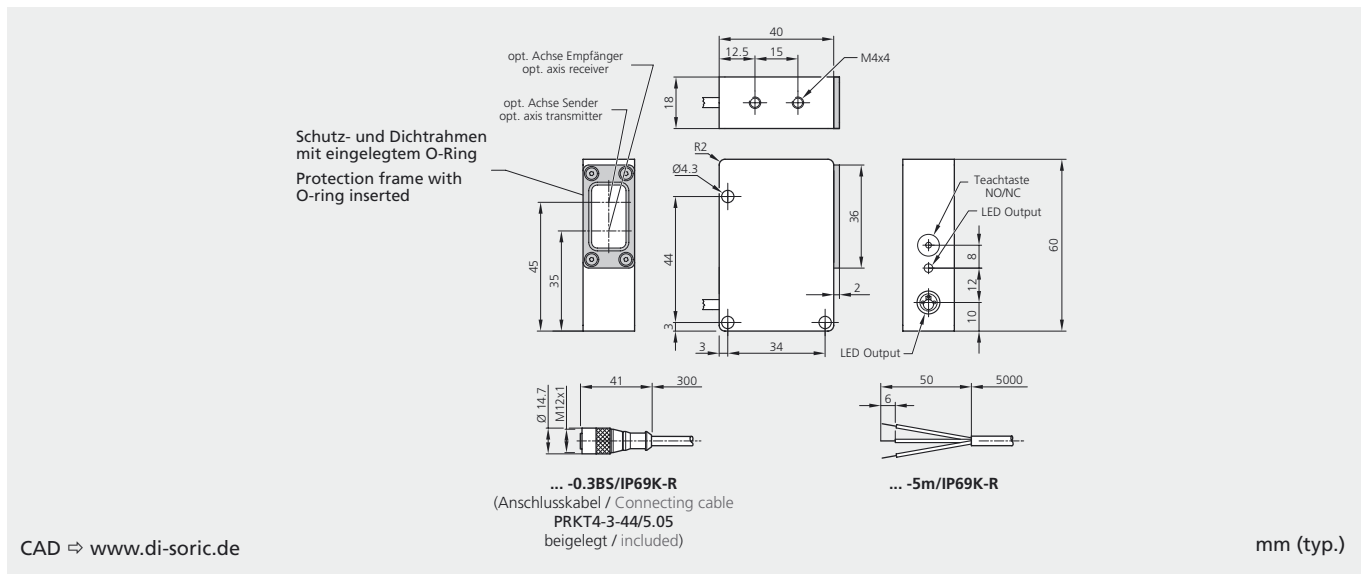
Technische Daten (typ.)	Technical Data (typ.)	bei + 20 °C, 24 V DC / at + 20 °C, 24 V DC	
Betriebsreichweite	Operating distance	100 ... 500 mm	100 ... 600 mm
Normmessplatte	Standardized measuring plate	200 x 200 mm	
Betriebsspannung	Service voltage	10 ... 35 V DC	
Ausgang	Output	Transistor pnp, 200 mA, NO/NC umschaltbar / switchable	
Eigenstromaufnahme	Internal power consumption	45 mA	
Spannungsfall	Voltage drop	2,0 V	
Schaltfrequenz	Operating frequency	1.000 Hz	
Hysterese	Hysteresis	12%	
Reproduzierbarkeit	Reproducibility	1,0%	
Umgebungstemperatur	Ambient temperature	-10 ... +60 °C	
Fremdlichtsicherheit	Ambient light immunity	10.000 Lux	
Isolationsspannungsfestigkeit	Insulation voltage endurance	500 V	
Schutzart	Protection class	IP 69K (bei Anzugsmoment / at tightening torque PRK... = 0,6 Nm)	
Gehäusematerial	Casing material	Edelstahl / stainless steel V4A (1.4404 / 1.4571)	
Fenstermaterial	Window material	PMMA	

Bestelltabelle	Purchase Order Table	Rotlicht 660 nm getaktet redlight 660 nm clocked	Infrarotlicht 880 nm getaktet infrared-light 880 nm clocked
Stecker M12 an Kabel 0,3 m	Socket M12 on cable 0,3 m	<b>OTVTI 51 V 500 P3LK-0.3BS/IP69K*</b>	<b>OTVTI 50 V 600 P3LK-0.3BS/IP69K*</b>
		*(Anschlusskabel / Connecting cable PRKT4-3-44/5.05 beigelegt / included)	
Kabel 5 m	Cable 5 m	<b>OTVTI 51 V 500 P3LK-5m/IP69K</b>	<b>OTVTI 50 V 600 P3LK-5m/IP69K</b>
Befestigungswinkel	Mounting bracket	<b>BW 50</b>	<b>BW 50</b>
Drehmomentschlüssel	Torque wrench	<b>DGL 0.6/DEL-VK</b>	<b>DGL 0.6/DEL-VK</b>
<b>Anschlusskabel</b>	<b>Connecting cable</b>		
5 m, gerade	5 m, straight	<b>PRKT4-3-44/5.05</b>	<b>PRKT4-3-44/5.05</b>
5 m, gewinkelt	5 m, angled	<b>PRKWT4-3-44/5.05</b>	<b>PRKWT4-3-44/5.05</b>

## OTVTI 5x V ... IP 69K-R mit Schutzrahmen / with Protection frame



Schutz- und Dichrahmen mit eingelegtem O-Ring  
Protection frame with O-ring inserted



- 100 ... 500 mm
- 200 x 200 mm
- 10 ... 35 V DC
- Transistor pnp, 200 mA, NO/NC umschaltbar / switchable
- 45 mA
- 2,0 V
- 1.000 Hz
- 12%
- 1,0%
- 10 ... +60 °C
- 10.000 Lux
- 500 V
- IP 69K (bei Anzugsmoment / at tightening torque PRK ... = 0,6 Nm)
- Edelstahl / stainless steel V4A (1.4404 / 1.4571)
- PMMA

Rotlicht 660 nm getaktet  
redlight 660 nm clocked

**OTVTI 51 V 500 P3LK-0.3 BS/IP69K-R\***

\*(Anschlusskabel / Connecting cable PRKT4-3-44/5.05 beigelegt / included)

**OTVTI 51 V 500 P3LK-5m/IP69K-R**

**BW 50**

**DGL 0.6/DEL-VK**

**PRKT4-3-44/5.05**

**PRKWT4-3-44/5.05**

Infrarotlicht 880 nm getaktet  
infrared-light 880 nm clocked

**OTVTI 50 V 600 P3LK-0.3BS/IP69K-R\***

**OTVTI 50 V 600 P3LK-5m/IP69K-R**

**BW 50**

**DGL 0.6/DEL-VK**

**PRKT4-3-44/5.05**

**PRKWT4-3-44/5.05**

## Sensorik-Komplettprogramm



- Hochleistungs-Lichtschranken
- Einweglichtschranken
- Reflexionslichtschranken
- Reflexionslichttaster
- Lasersensoren
- Lichtleitkabel/-Verstärker
- Lichtvorhänge
- Gabellichtschranken
- Winkellichtschranken
- Rahmenlichtschranken
- Ringlichtschranken
- Kamerasensoren
- Farbsensoren
- Induktive und kapazitive Näherungsschalter
- Zylindersensoren
- Induktive Ringsensoren
- Etikettensensoren
- Ultraschallsensoren
- Kontaktsensoren
- Bewegungssensoren
- Abstandssensoren
- Zubehör

## Complete sensor program



- High performance light barriers
- Through beam sensors
- Retro reflective sensors
- Diffuse reflective sensors
- Laser sensors
- Fibre-optic cables/-amplifiers
- Light curtains
- Fork light barriers
- Angled light barriers
- Frame light barriers
- Ring light barriers
- Camera sensors
- Colour detection sensors
- Inductive and capacitive proximity switches
- Cylinder sensors
- Inductive ring sensors
- Label sensors
- Ultrasonic sensors
- Contact sensors
- Optic movement sensors
- Infrared distance sensors
- Accessories

# [www.di-soric.de](http://www.di-soric.de)

**Norddeutschland**  
North Germany, Export

**di-soric**

Industrie-electronic GmbH & Co. KG  
Steinbeisstraße 6  
DE-73660 Urbach  
Telefon: +49(0) 71 81 / 98 79-0  
Telefax: +49(0) 71 81 / 98 79-179  
E-Mail: [info@di-soric.de](mailto:info@di-soric.de)  
Internet: [www.di-soric.de](http://www.di-soric.de)

© copyright by di-soric

**Süddeutschland**  
South Germany

**di-el**

Industrie-electronic GmbH  
Steinbeisstraße 6  
DE-73660 Urbach  
Telefon: +49(0) 71 81 / 98 78-0  
Telefax: +49(0) 71 81 / 98 78-178  
E-Mail: [info@di-el.de](mailto:info@di-el.de)  
Internet: [www.di-el.de](http://www.di-el.de)



**INDUSTRIAL  
SAFETY SALES INC.**

P.O. Box 126 -- 4112 Sheridan Road  
Kenosha, WI 53141  
Fax: (262) 652-1388  
E-mail: [safetysensing@earthlink.net](mailto:safetysensing@earthlink.net)

**(262) 652-8660**